



CAUDAL

0 a 48 m³/h [0 a 800 litros/min]
EXCLUSIVA VÁLV. REGULADORA INCLUIDA

CONEXIONES

- Succión/Impulsión: 3" BSPH (1)
- Entrada de aire: 3/4" BSPH
- Escape de aire: 3/4" BSPH
(silenciador incluido)

ACCIONAMIENTO

Aire comprimido de 0,5 a 8 Kg/cm²

CAPACIDAD DE SUCCION

8 m.c.a. (2)

MAXIMA TEMPERATURA ADMITIDA

Buna N® (NBR) 80 °C

Caucho Natural (NR) 70 °C

Neoprene® (CR) 90 °C

Nordel® (EPDM) 120 °C

Viton® (FPM) 120 °C

Teflon® (PTFE) 100 °C

Santoprene® 105 °C

Hytrel® 120 °C

MAXIMO TAMAÑO DE SÓLIDOS

10 mm

TERMINACION EXTERIOR

esmalte sintético naranja (3)



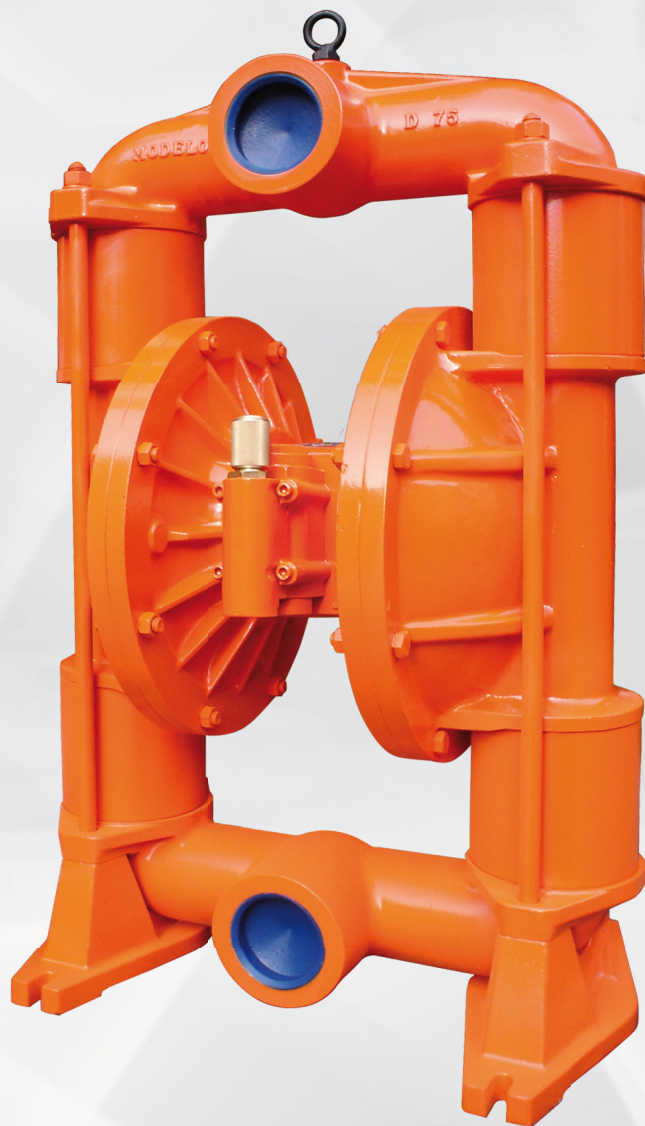
INDESUR

MODELO D75

3 pulgadas

800 litros/min

consumo regulable (*)

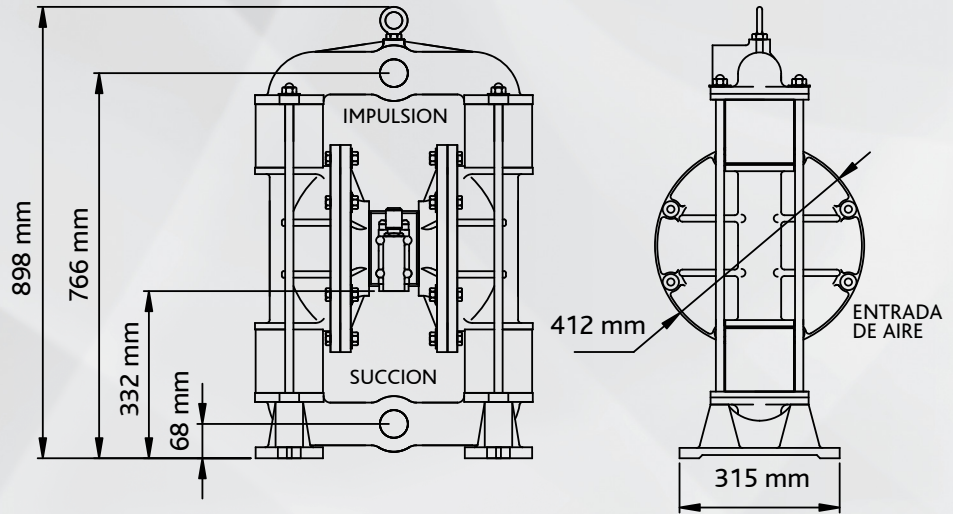


SERIE METALICA

(*) BOMBA EQUIPADA CON LA EXCLUSIVA VALVULA INDESUR
PARA REGULACION DE CAUDAL Y CONSUMO DE AIRE.

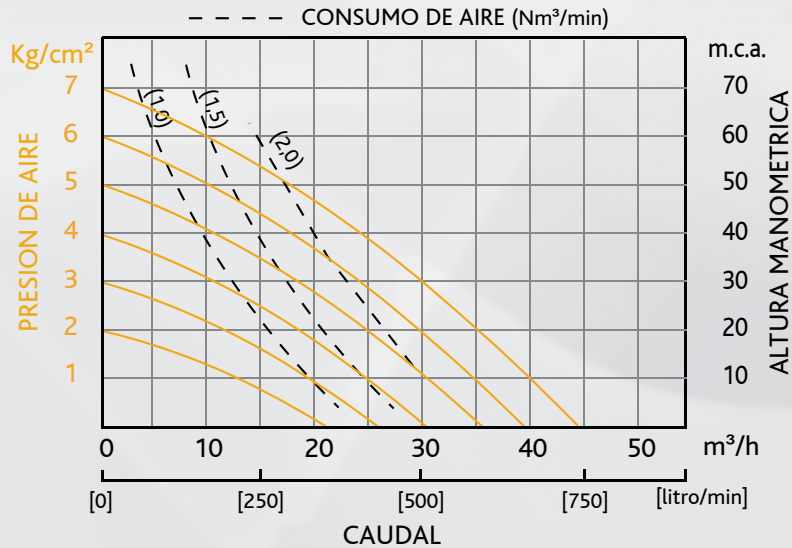


SERIE METALICA / MODELO D75



Dimensiones

Rendimiento



Materiales

Partes secas	Carcasa / Peso del equipo	Diafragmas y válvulas
Aluminio	Aluminio / 56 Kg Fundición gris / 146 Kg CF8 (AISI 304) / 146 Kg CF8M (AISI 316) / 146 Kg	Buna N® (NBR) Caucho Natural (NR) Neoprene® (CR) Nordel® (EPDM) Viton® (FPM) Teflon® (PTFE) (4) Santoprene® Hytrel®

- (1) conexiones a brida sobre pedido.
- (2) bomba cebada, diafragmas de caucho.
- (3) otras terminaciones sobre pedido.
- (4) sólo válvulas

INDESUR ARGENTINA S.A.

Hilario Ascasubi 480 - B1875EHJ Wilde - Provincia de Buenos Aires - Argentina
(54-11) 4206-1867 / 3908

www.bombasindesur.com.ar / ventas@bombasindesur.com.ar

