

CAUDAL

0 a 0,72 m³/h [0 a 12 litros/min]

CONEXIONES

- Succión/Impulsión: 1/4" BSPh
- Entrada de aire: 1/8" BSPh
- Escape de aire: 1/8" BSPh (silenciador incluido)

ACCIONAMIENTO

Aire comprimido de 3 a 8 Kg/cm²

CAPACIDAD DE SUCCION

4,5 m.c.a.

MAXIMA TEMPERATURA ADMITIDA

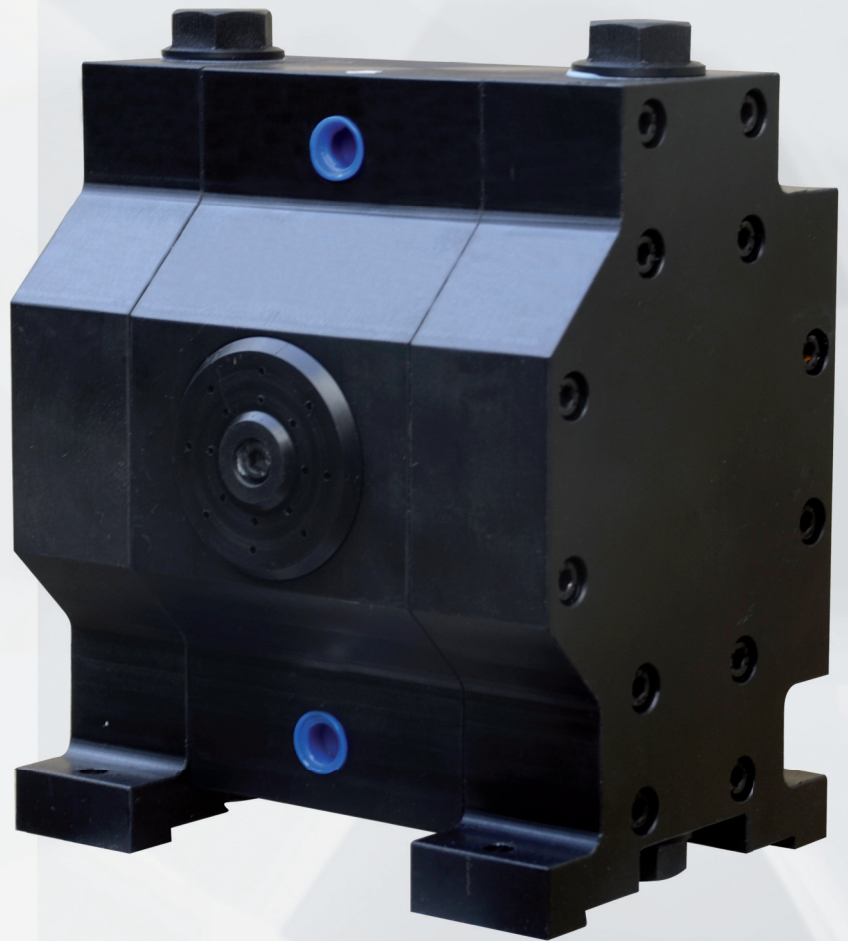
80 °C

MAXIMO TAMAÑO DE SOLIDOS

0,5 mm

TERMINACION EXTERIOR

Polipropileno negro
Teflon® blanco

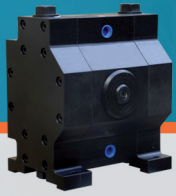


INDESUR

MODELO D07

**1/4 pulgada
12 litros/min**

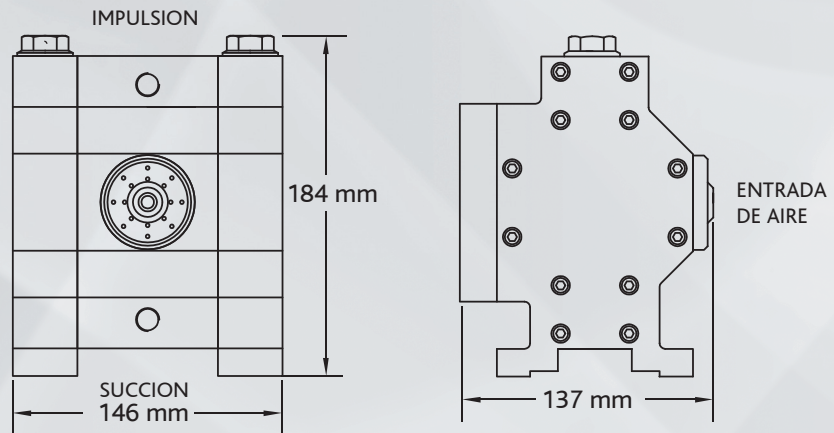
BOMBAS NEUMATICAS / SERIE PLASTICA



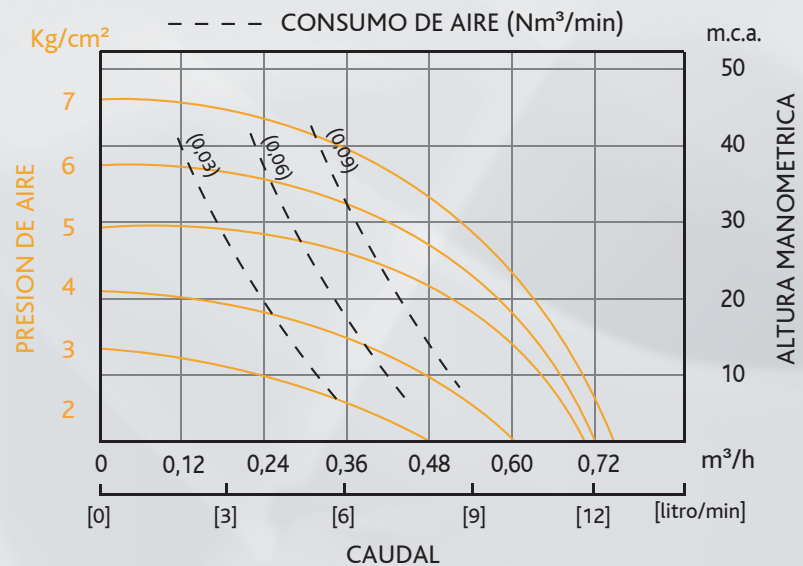
SERIE PLASTICA / MODELO D07

www.bombasindesur.com.ar

Dimensiones



Rendimiento



Materiales

Partes secas	Carcasa / Peso del equipo	Diafragmas y válvulas
Polipropileno Teflon® (PTFE)	Polipropileno / 3 Kg Teflon® (PTFE) / 5,5 Kg	Teflon® (PTFE) AISI 316 (1)

(1) sólo válvulas

INDESUR ARGENTINA S.A.

Hilario Ascasubi 480 - B1875EHJ Wilde - Provincia de Buenos Aires - Argentina

(54-11) 4206-1867 / 3908

www.bombasindesur.com.ar / ventas@bombasindesur.com.ar

