



**CAUDAL**

0 a 32 m<sup>3</sup>/h [ 0 a 530 litros/min ]

EXCLUSIVA VÁLV. REGULADORA INCLUIDA

**CONEXIONES**

- Succión/Impulsión: 2" BSPH (1)
- Entrada de aire: 1/2" BSPH
- Escape de aire: 1/2" BSPH (silenciador incluido)

**ACCIONAMIENTO**

Aire comprimido de 0,5 a 8 Kg/cm<sup>2</sup> (2)

**CAPACIDAD DE SUCCION**

7 m.c.a. (3)

**MAXIMA TEMPERATURA ADMITIDA**

Buna N® (NBR) 80 °C

Caucho Natural (NR) 70 °C

Neoprene® (CR) 80 °C

Nordel® (EPDM) 80 °C

Viton® (FPM) 80 °C

Teflon® (PTFE) 80 °C

Santoprene® 80 °C

Hytrel® 80 °C

**MAXIMO TAMAÑO DE SÓLIDOS**

8 mm

**TERMINACION EXTERIOR**

polipropileno natural y  
esmalte sintético naranja



# INDESUR

**MODELO D50**

2 pulgadas

530 litros/min

consumo regulable (\*)



**SERIE PLASTICA**

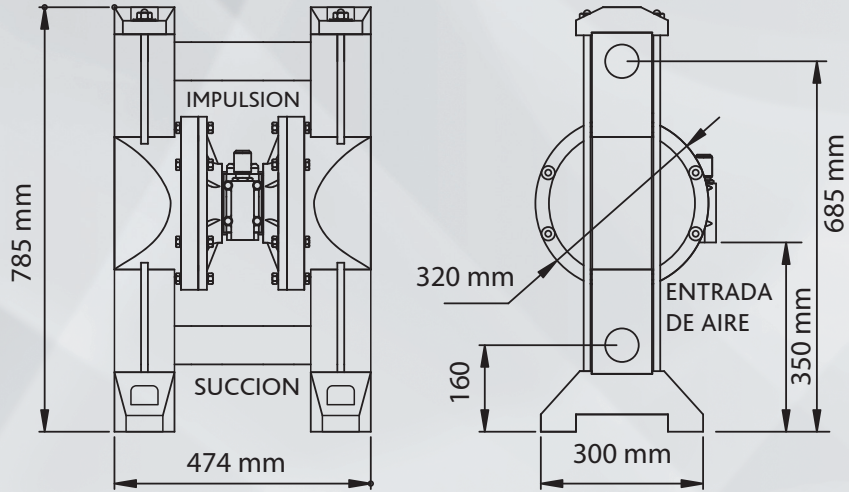
(\*) BOMBA EQUIPADA CON LA EXCLUSIVA VALVULA INDESUR  
PARA REGULACION DE CAUDAL Y CONSUMO DE AIRE.



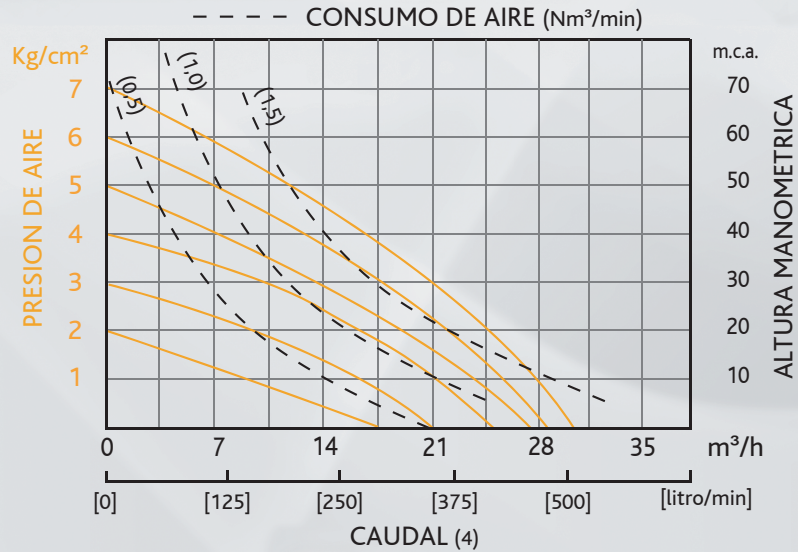
# SERIE PLASTICA / MODELO D50

www.bombasindesur.com.ar

## Dimensiones



## Rendimiento



## Materiales

Partes secas	Carcasa / Peso del equipo	Diafragmas y válvulas
Aluminio Polipropileno	Polipropileno / 46 Kg	Buna N® (NBR) Caucho Natural (NR) Neoprene® (CR) Nordel® (EPDM) Viton® (FPM) Teflon® (PTFE) Santoprene® Hytrel®

- (1) conexiones a brida sobre pedido.
- (2) para diafragma de PTFE presión mínima 2 Kg/cm².
- (3) bomba cebada, diafragmas de caucho.
- (4) valores para equipos con diafragmas de caucho.

INDESUR ARGENTINA S.A.

Hilario Ascasubi 480 - B1875EHJ Wilde - Provincia de Buenos Aires - Argentina  
(54-11) 4206-1867 / 3908

www.bombasindesur.com.ar / ventas@bombasindesur.com.ar

